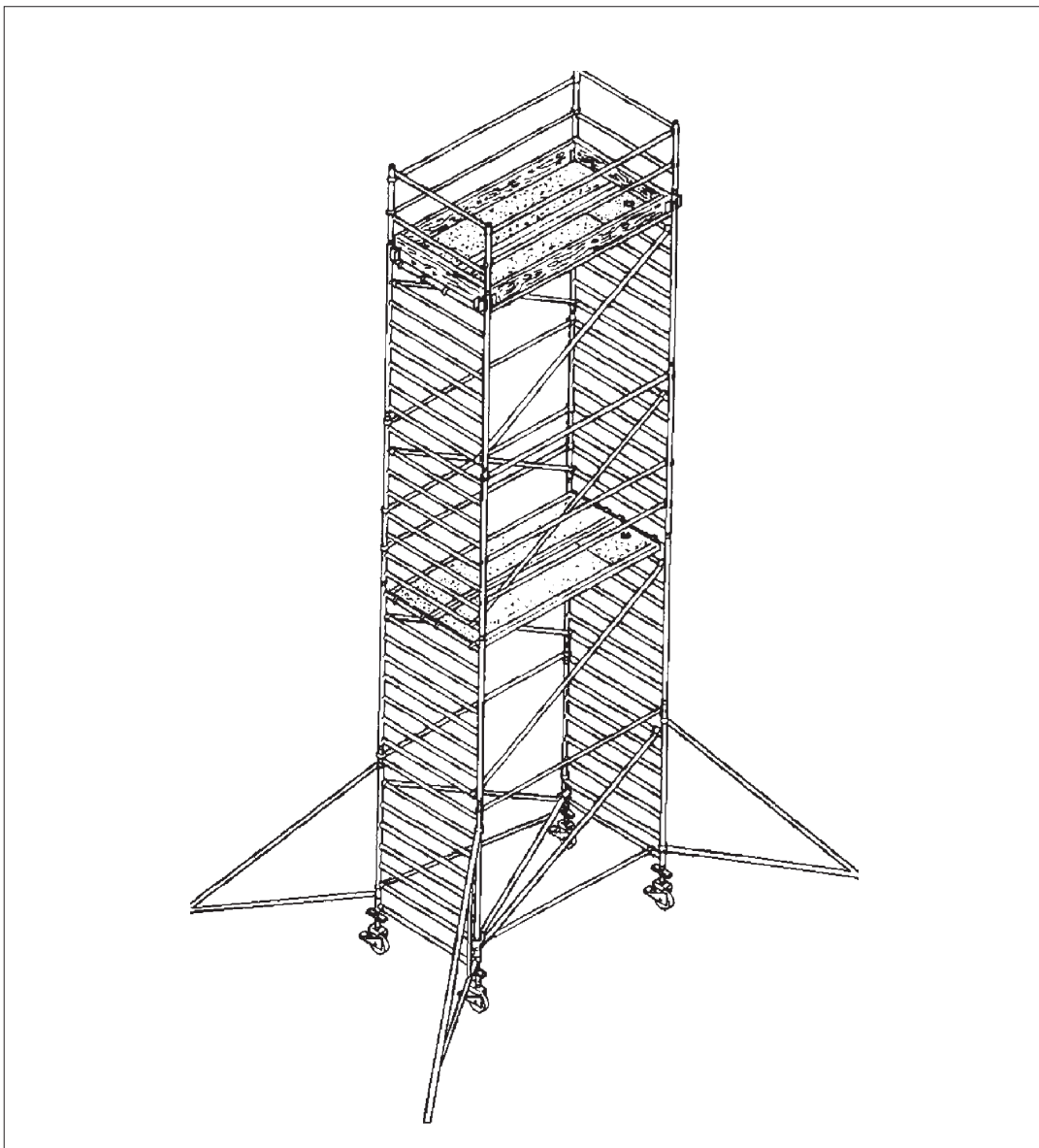


MANUEL DE MONTAGE ET D'UTILISATION
selon la norme EN 1298



ÉCHAFAUDAGE ROULANT CUSTERS®
selon la norme EN 1004

© Custers Hydraulica B.V., Venray, Pays-Bas, mars 2007

Toute publication et/ou reproduction, même partielle, de ce document par impression, photocopie, microfilm, CD-ROM, Internet ou autre procédé quel qu'il soit est soumise à l'autorisation écrite préalable de l'éditeur Custers Hydraulica B.V.

TABLE DES MATIÈRES

| | | |
|-----------|--|-----------|
| 1 | INTRODUCTION | 3 |
| 2 | GARANTIE ET RESPONSABILITÉ CIVIL | 4 |
| 3 | CONTRÔLE DE LA LIVRAISON | 4 |
| 4 | INSTRUCTIONS DE SÉCURITÉ | 5 |
| 4.1 | Contrôle avant le montage | 5 |
| 4.2 | Montage | 5 |
| 4.3 | Comment lever des éléments d'échafaudage | 6 |
| 4.4 | Stabilisateurs / Stabilisateurs arqués | 7 |
| 5 | MONTAGE DE L'ÉCHAFAUDAGE ROULANT | 8 |
| 6 | UTILISATION | 13 |
| 7 | DÉPLACEMENT | 14 |
| 8 | ANCRAGES | 14 |
| 9 | DÉMONTAGE DE L'ÉCHAFAUDAGE ROULANT | 14 |
| 10 | ENTRETIEN | 14 |
| 11 | EXEMPLE DE LISTE DE PIÈCES DE RECHANGE (3,1 x 1.3 M.) | 15 |
| 11.1 | Liste des composants | 15 |
| 11.2 | Liste des pièces détachées | 15 |


1 INTRODUCTION

L'échafaudage roulant Custers® fait partie d'un grand assortiment d'échafaudages variés en aluminium.

L'échafaudage roulant Custers® satisfait à la norme EN 1004 à condition qu'il soit monté conformément à ces instructions, et est approuvé par différents organismes d'homologation internationaux, dont le TÜV, selon la norme EN 1004, groupe 3.

L'échafaudage Custers est disponible dans les versions suivantes:

- Longueur de l'échafaudage: 1,8 – 2,5 – 3,1 m.
- Largeur de l'échafaudage: 0,7 – 1,3 m.

 Ce manuel d'instructions sert à vous guider pas à pas pour monter votre échafaudage facilement et en toute sécurité. En cas de montage incorrect, l'utilisateur peut encourir certains dangers. Avant de procéder au montage, lisez attentivement les instructions de sécurité. Le montage et le démontage de l'échafaudage doivent être exécutés par des personnes compétentes en la matière.

L'utilisateur est tenu de s'assurer que ce manuel d'instructions se trouve bien à l'endroit où l'échafaudage roulant va être monté et utilisé et que la personne responsable des travaux soit en sa possession.

Pour de plus amples informations sur l'utilisation des échafaudages roulants en général, voir EN 1004.

Au cas où vous auriez d'autres questions sur ces instructions de montage, veuillez prendre contact avec votre fournisseur et/ou avec le fabricant.

Fabricant:

Custers Hydraulica B.V.
Boîte postale 22
5800 AA Venray
Pays-Bas
Téléphone : +31.478.553000
Télécopieur : +31.478.553010
E-mail : custers@custers.nl
Site Internet : www.custers.nl

Fournisseur:



2 GARANTIE ET RESPONSABILITÉ CIVIL

Custers accorde une garantie de 12 mois à partir de la date de livraison contre les vices de fabrication et les défauts de matériaux.

Cette garantie se limite à la réparation ou – à notre seule appréciation - au remplacement du produit livré ou de parties de ce produit défectueux.

Si, pour satisfaire à notre obligation de garantie, nous remplaçons les produits livrés, les produits remplacés deviennent notre propriété.

Tous les frais qui dépassent le cadre de notre obligation décrite ci-dessus sont à la charge du donneur d'ordre. Si des produits nous sont remis aux fins de traitement, réparation etc., la garantie couvre seulement la qualité de l'exécution des travaux ordonnés.

Nous déclinons toute responsabilité si :

- a. les défauts dus à une utilisation impropre ou à des causes autres que la mauvaise qualité du matériel ou le vice de fabrication.
- b. les défauts dont la cause ne peut pas être clairement démontrée.
- c. toutes les instructions données, y compris des directives telles que celles fournies dans ce manuel n'ont pas été suivies à la lettre et entièrement.

Le fabricant **décline également toute responsabilité** si l'acheteur, de sa propre initiative, a entrepris ou fait entreprendre des modifications et/ou des réparations sur les produits livrés.

3. CONTRÔLE DE LA LIVRAISON

À la réception de la marchandise, il convient de contrôler si l'échafaudage est livré complet et en bon état. Prenez immédiatement contact avec le fournisseur si vous constatez que l'échafaudage roulant est endommagé ou incomplet.

4 INSTRUCTIONS DE SÉCURITÉ

4.1 Contrôle avant le montage

S'assurer que les monteurs sont suffisamment qualifiés et vérifier si l'emplacement où l'échafaudage doit être monté est sûr et approprié.

Attention:

- La surface du sol doit être plane et capable de supporter l'échafaudage.
- L'espace, aussi bien sur le sol qu'au-dessus du sol, doit être exempt de tout obstacle.
- S'assurer que le régime des vents est tel qu'il est permis de travailler sur un échafaudage (voir chapitre 6, utilisation)
- Vérifier si toutes les pièces et cordes éventuelles nécessaires au levage sur le lieu de travail soient sur place.
- Des pièces endommagées, impropres ou non originales ne doivent jamais être utilisées.

4.2 Montage

Le montage d'un échafaudage roulant est décrit dans les instructions de montage et doit être effectué par au moins deux personnes. Pendant le montage, se servir également de garde-corps, si besoin est, montés temporairement.

L'échafaudage roulant doit être monté à l'horizontale ; contrôler ceci à l'aide d'un niveau ; une correction est possible à l'aide des écrous de réglage des tiges filetées des roues.

Les roues doivent toujours être bloquées par les freins, sauf pendant le déplacement de l'échafaudage.

S'assurer que les roues sont bloquées, soit en vissant l'écrou à oreille, soit en faisant basculer la goupille de verrouillage par-dessus le bord saillant de la bague de fixation.

Les planchers doivent être bloqués en faisant glisser l'arrêt du dispositif de sécurité anti-vent sous le barreau. Les cadres doivent être fixés les uns aux autres au moyen de verrous à ressort.

Les barres horizontales ou garde-corps doivent être posés sur les montants de façon à ce que les ouvertures des griffes soient dirigées vers l'extérieur.

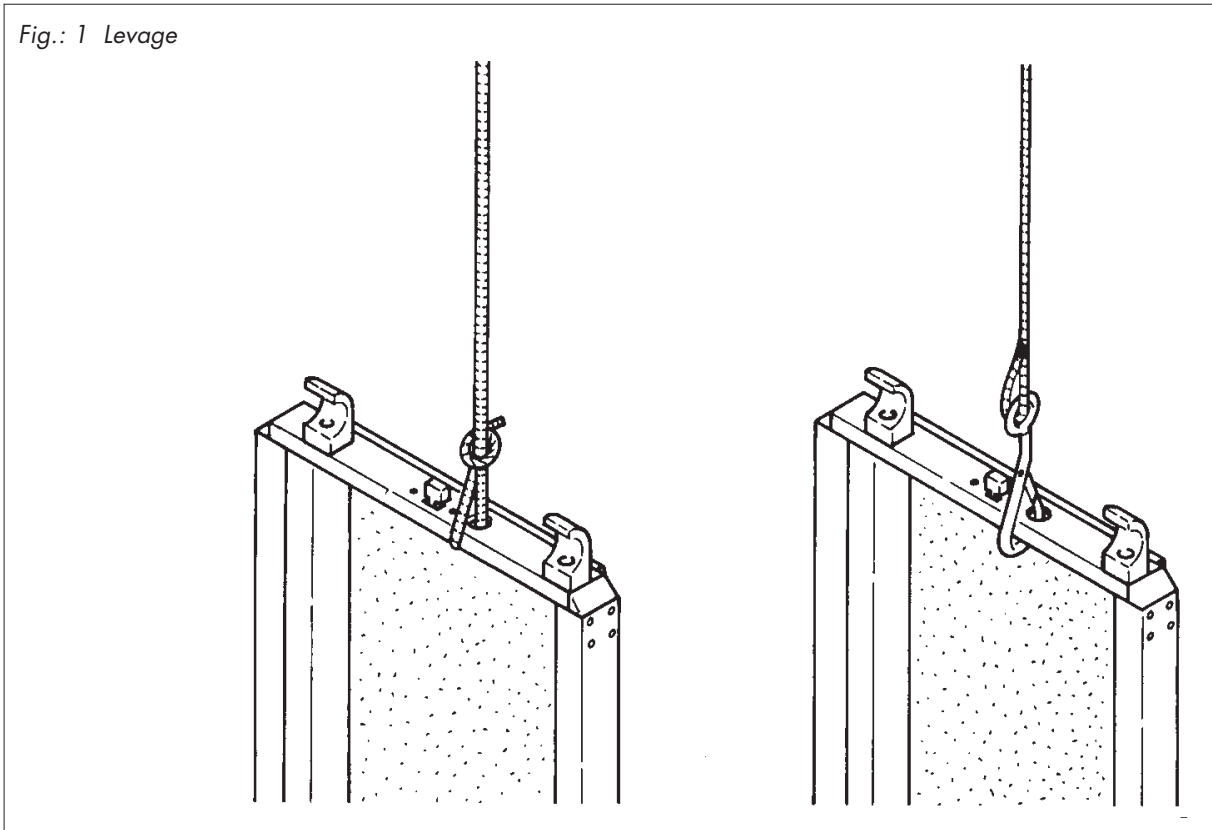
Sur le niveau de travail, un plancher au moins doit toujours être équipé d'une trappe ; le niveau de travail doit être également équipé tout autour d'un garde-corps, d'une lisse à hauteur de genoux et de plinthes. Au niveau de repos, il faut toujours qu'un plancher au moins soit équipé d'une trappe. Le niveau de repos doit être équipé tout autour de garde-corps et doit être posé tous les 4 mètres de hauteur.

Un niveau de repos est transformé en niveau de travail par fixation tout autour de lisses à hauteur de genoux et de plinthes.

4.3 Comment lever des éléments d'échafaudage

Le levage d'éléments pour les parties supérieures doit se faire en les faisant passer de plancher à plancher. Les éléments peuvent être également hissés à l'aide d'une corde solide. Pour bien attacher les éléments, utiliser un nœud solide, une boucle ou un crochet (voir figure). La montée et la descente des éléments, matériel et outils à l'aide d'une corde doivent avoir lieu du côté intérieur de l'échafaudage. Des outils de levage ne doivent pas être fixés à l'échafaudage.

Fig.: 1 Levage



4.4 Stabilisateurs / Stabilisateurs arqués

Les stabilisateurs / stabilisateurs arqués décrits dans le tableau ci-dessous doivent toujours être montés dès que la partie inférieure de l'échafaudage atteint 2 mètres de hauteur.
La forme de base à utiliser, c'est à dire le stabilisateur arqué (petit ou grand) peut être définie à l'aide des tableaux d'assemblage (voir paragraphe 11.2).

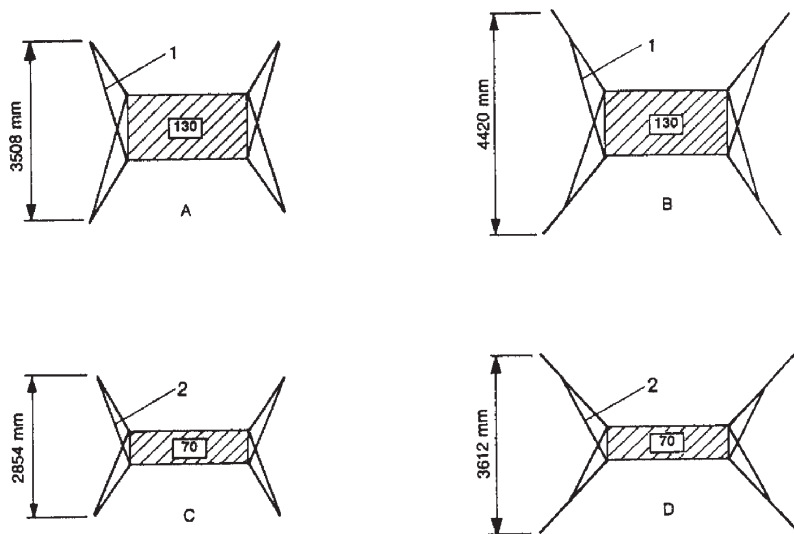
 Les formes de base dessinées ci-dessous doivent être strictement respectées!

Au cas où cette forme de base prescrite ne peut pas être suivie, il y a lieu alors de mettre éventuellement des lests; prendre contact à ce sujet avec le fabricant ou le fournisseur.
Les petits stabilisateurs arqués peuvent être remplacés par des petits stabilisateurs et les grands stabilisateurs arqués par des grands stabilisateurs, à condition que ces stabilisateurs respectent la même forme de base que les stabilisateurs arqués. Ceci signifie que les stabilisateurs vus de haut doivent être montés dans la même position que les stabilisateurs arqués.

Fig. 2: Formes de base

- A. Petit stabilisateur arqué, longueur 1300 mm
- B. Grand stabilisateur arqué, longueur 2000 mm
- C. Petit stabilisateur arqué, longueur 1300 mm
- D. Grand stabilisateur arqué, longueur 2000 mm

- 1) Appui, longueur 2500 mm
réf. No 9501.200.030
- 2) Appui diagonale,
longueur 1913 mm
réf. No 9501.200.048



5 MONTAGE DE L'ÉCHAFAUDAGE ROULANT

Fig. 3-A:

- Insérer les roues (1)
- Poser les barres horizontales (3)
(goupille de blocage rouge)

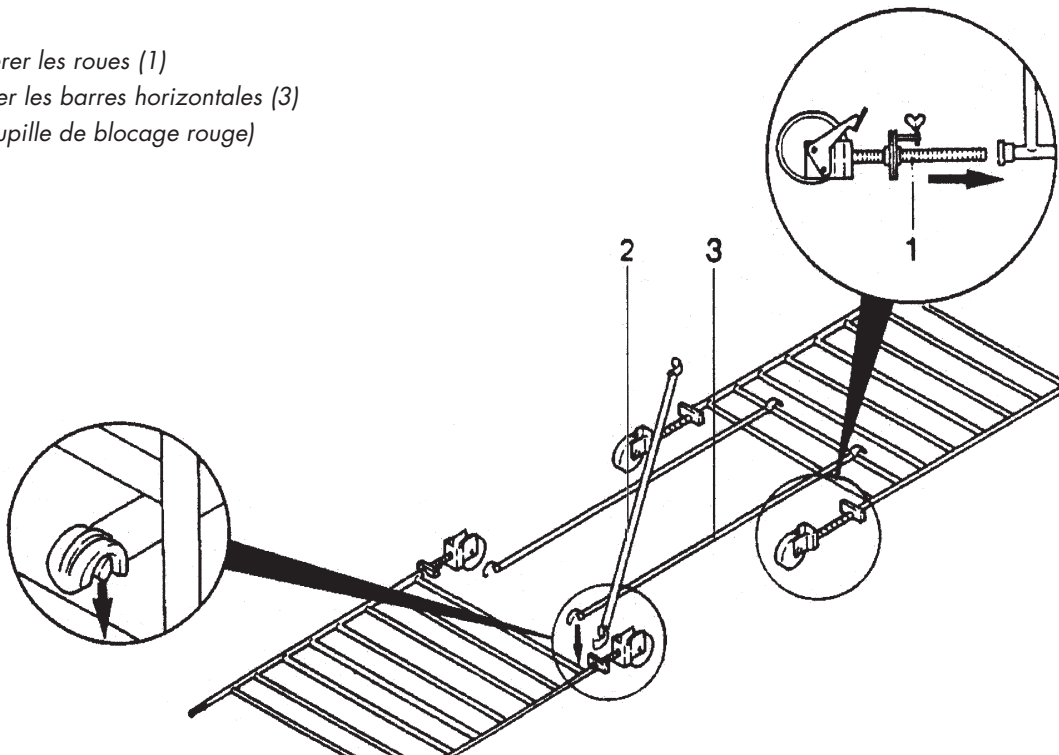


Fig. 3-B:

- Installer l'appui diagonal (4) sur le 7ème barreau (goupille de blocage bleue)
- Installer l'appui diagonal (5) sur le 1er barreau
- Installer l'appui diagonal (6) sur le 7ème barreau
- Installer l'appui diagonal (7) sur le 1er barreau
- Installer le contre-bracon (2) (goupille de blocage jaune)

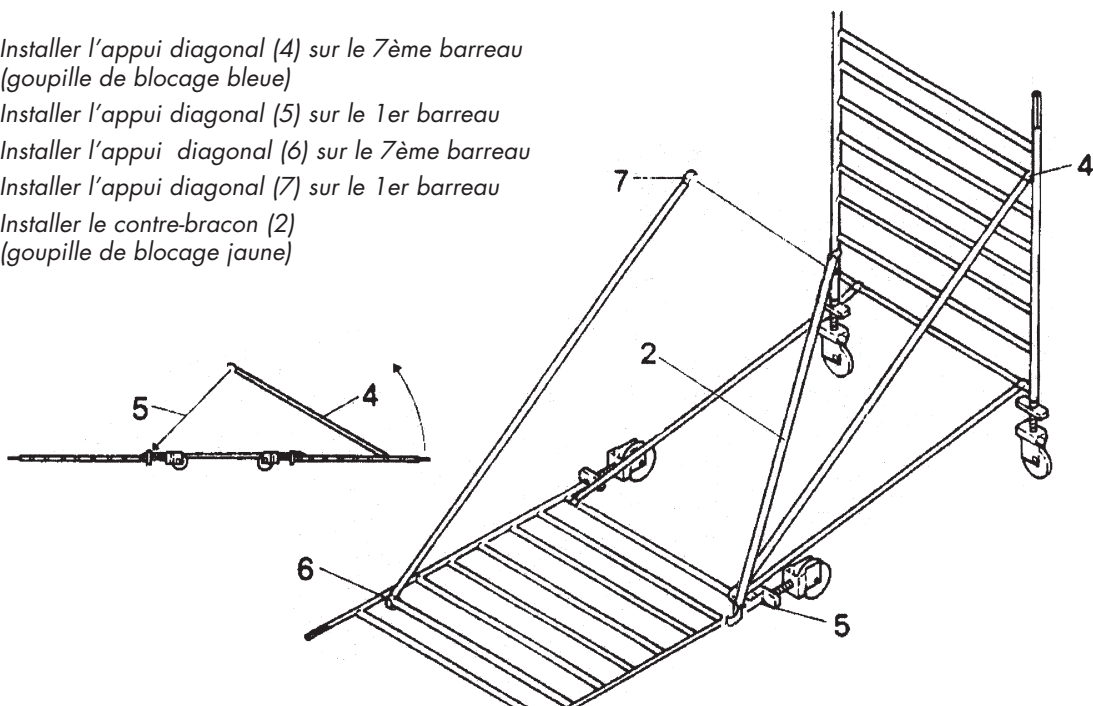


Fig. 3-C

- Bloquer les freins (8)
- Poser le niveau (9)
- Mettre l'échafaudage à niveau en tournant les tiges filetées (10)
- Fixer la goupille de verrouillage (11A) ou visser l'écrou à oreille (11B) (suivant la version)

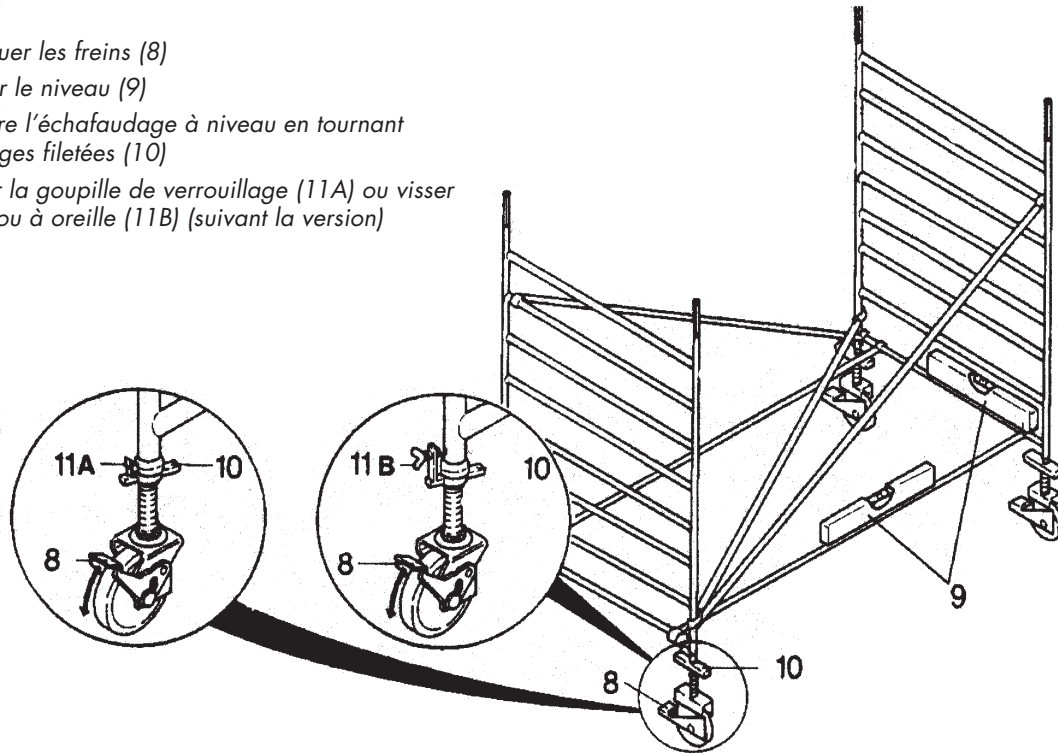


Fig. 3-D1 Stabilisateurs arqués
(montage des stabilisateurs : voir fig. 3D2)

- Poser la platine (12)
- Fixer les stabilisateurs (13)
- Visser manuellement les colliers de serrage (14)
- Poser les platines sur le sol en tournant les tiges filetées (15A)
- Fixer la goupille de verrouillage (15B) ou visser l'écrou à oreille (15C) (suivant la version)
- Poser l'appui diagonal (16) en tenant compte de la forme de base (Voir paragraphe 4.4)
- Visser les colliers de serrage (14) à fond

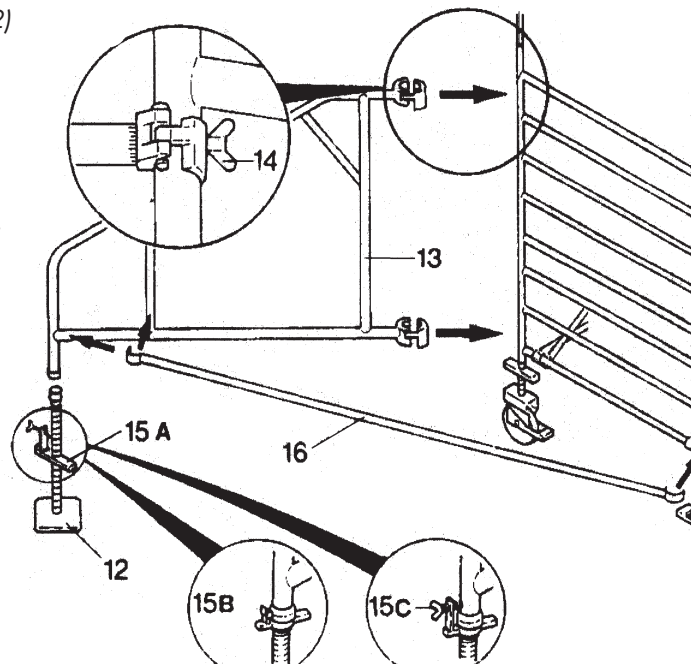


Fig. 3-D2 Stabilisateurs

- Placer le collier de serrage supérieur (12B) directement sous le barreau (pour l'empêcher de bouger) puis le visser manuellement
- Régler la longueur du tube supérieur (16) pour que le pied en caoutchouc (13) se trouve placé solidement sur le sol. Puis bloquer avec un verrou à ressort (15B). Largeur tampon pour un petit pied : 1,3 m min ; pour un grand pied : 2 m min.
- Régler la longueur du tube inférieur (14) en mettant le collier de serrage (12A) autour du montant
- Bloquer le tube avec la goupille de blocage (15A). Visser manuellement le collier de serrage
- Installer le pied en bonne position (voir formes de base, paragraphe 4.4)
- Visser les colliers de serrage (12A et B) à fond

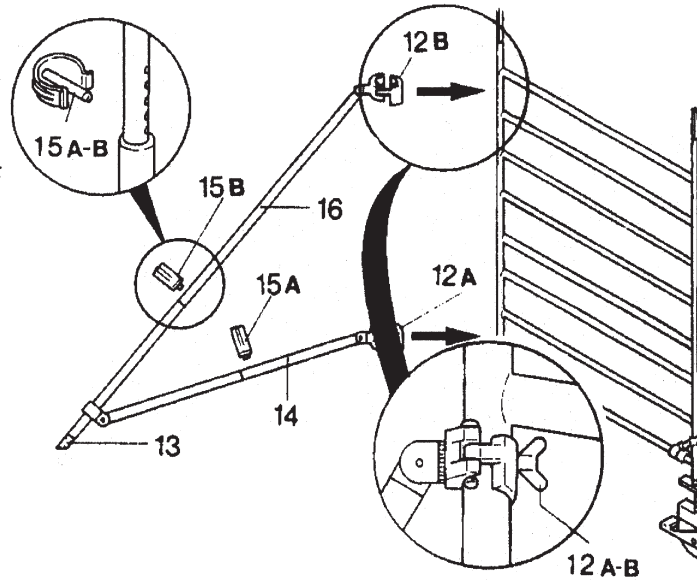


Fig. 3-E

- Plancher (17) sur le 4ème barreau
 - Fixer le dispositif anti-chute (18)
 - Poser les barres horizontales (19)
- a : 3 distances de barreaux (= 0,75 mm)

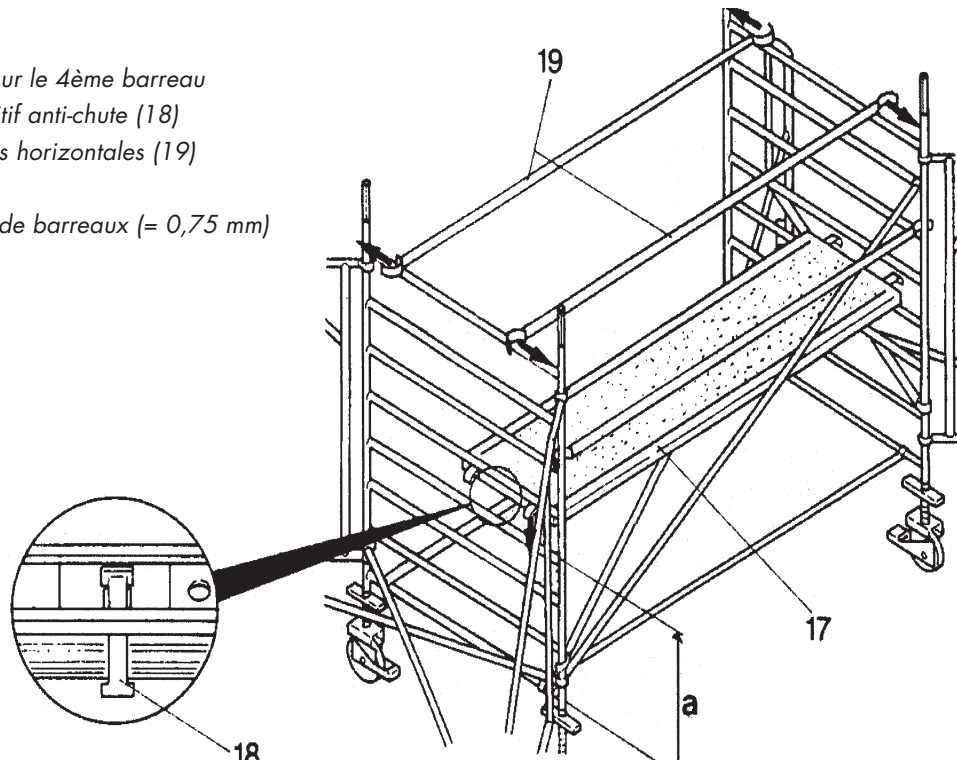


Fig. 3-F:

- Monter les cadres (20)
- Poser les verrous à ressort (21) (4 pièces)
- Poser les appuis diagonaux (22)

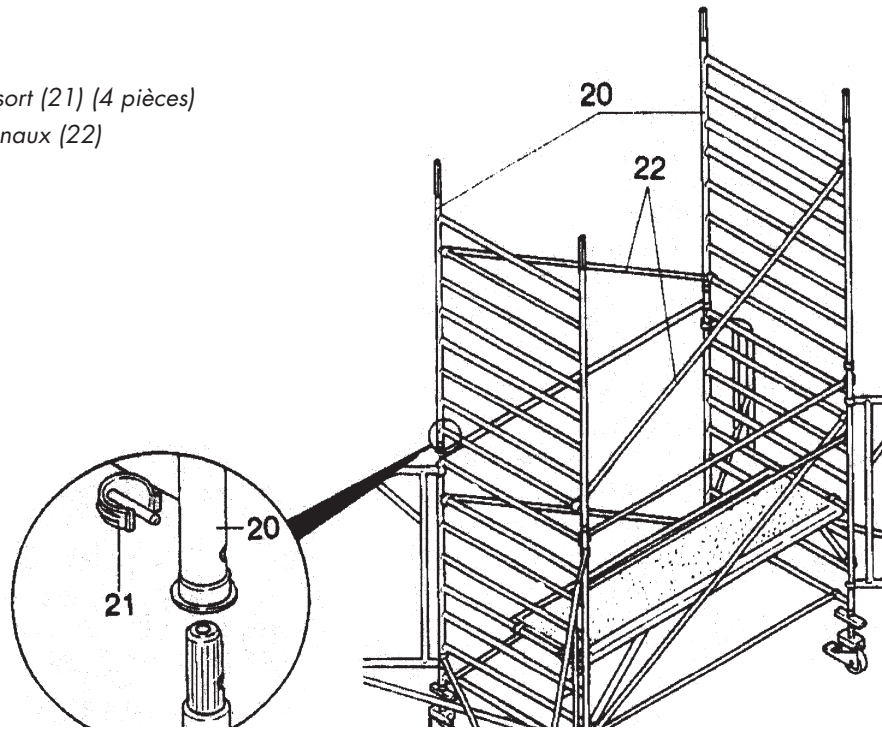


Fig. 3-G:

- Poser le plancher (23)
- Fixer le dispositif anti-chute (24)
- Poser les barres horizontales (25)

b: 8 distances de barreaux (= 2 m)

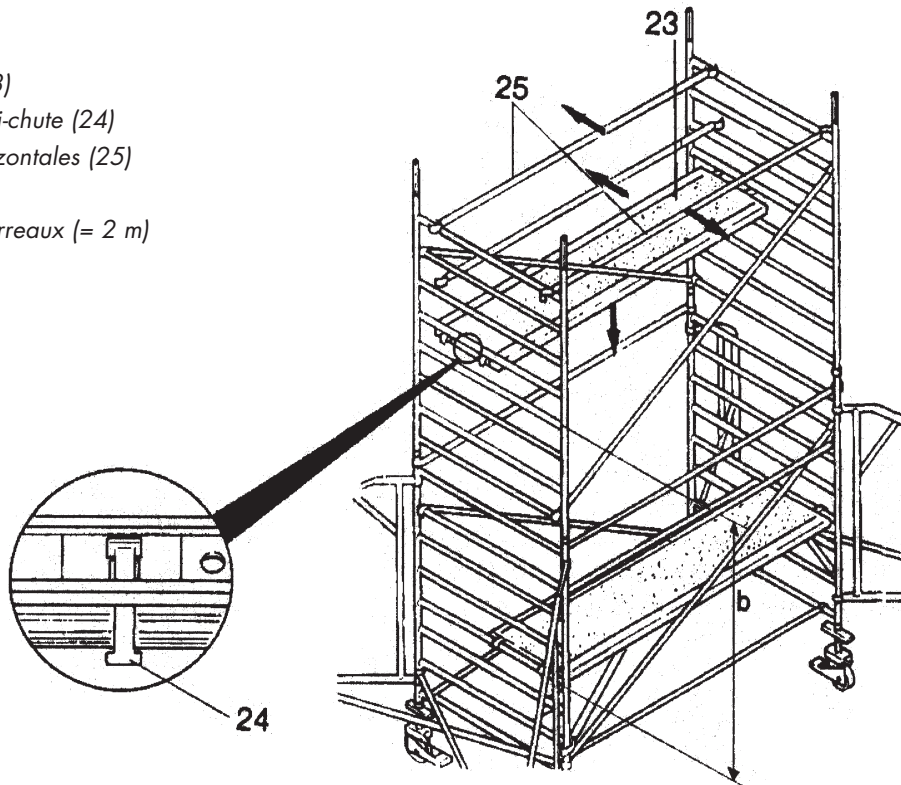


Fig. 3-H:

- Poser les cadres de garde-corps (26)
- Poser les écrous à ressort (27) (4 pièces)
- Poser les barres horizontales (28)
- Déplacer les planchers (29) selon le schéma

| Du plancher pendant le montage* | Vers le hauteur/ finale de repos de travail* |
|---------------------------------|--|
| 1 m | 8 m |
| 7 m | 8 m |
| 3 m | 4 m |
| 5 m | 4 m |

* mesuré depuis le barreau inférieur

- Poser les barres horizontales (30)

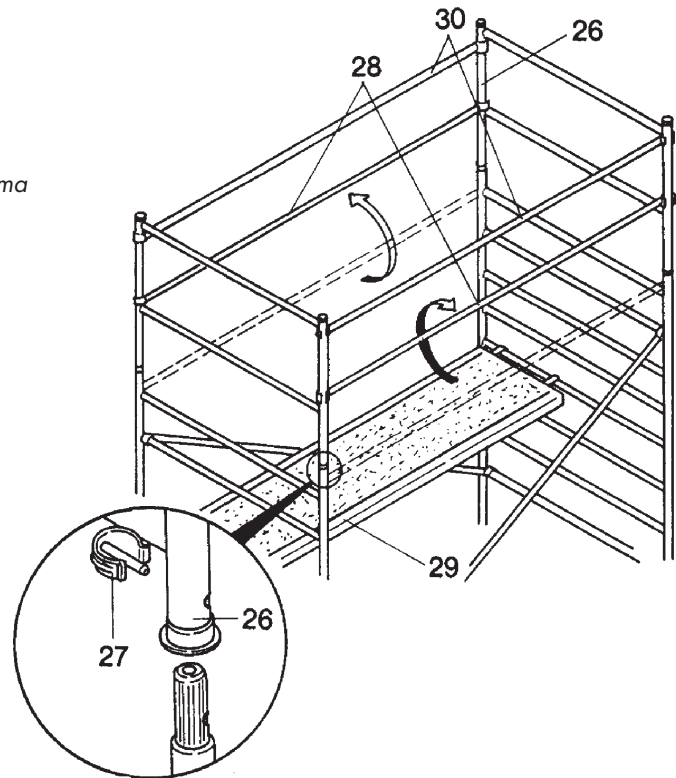
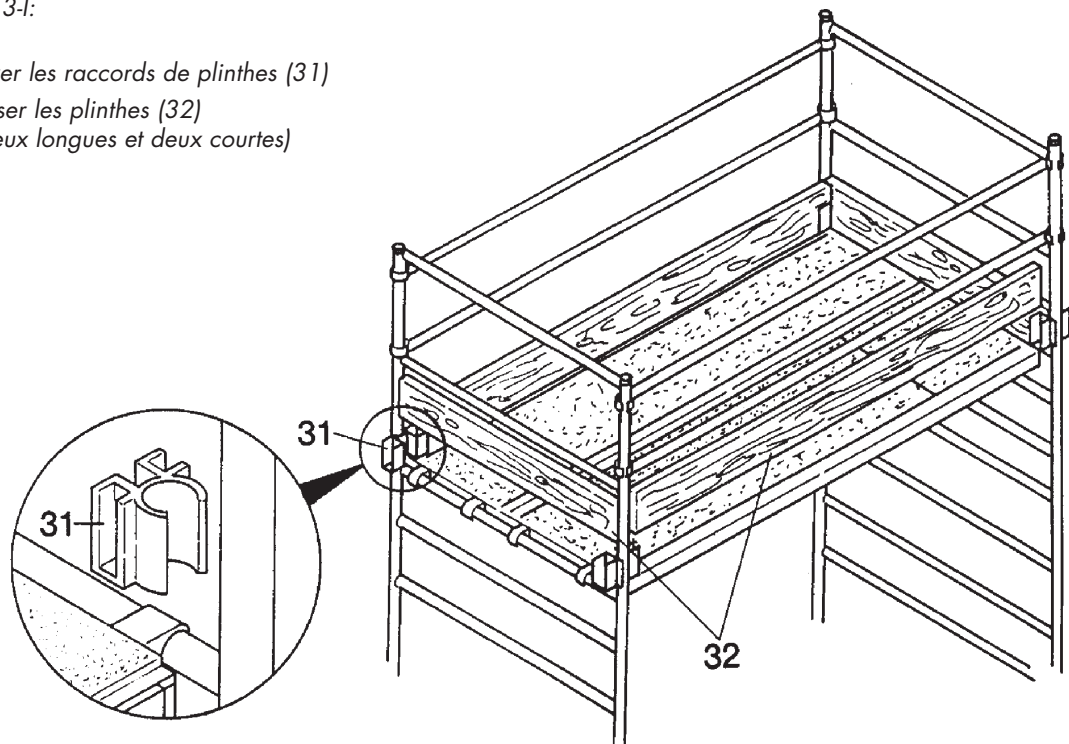


Fig. 3-I:

- Fixer les raccords de plinthes (31)
- Poser les plinthes (32) (deux longues et deux courtes)



6 UTILISATION

Avant chaque utilisation, il y a lieu de contrôler ce qui suit:

- si la base (entre autres les stabilisateurs / stabilisateurs arqués) de l'échafaudage roulant est correcte,
- si la construction totale est correcte et complète,
- s'il y a eu des changements de conditions pouvant affecter la sécurité d'utilisation de l'échafaudage.

Un échafaudage roulant est conçu pour donner accès à une place de travail ; il est interdit d'utiliser cet échafaudage comme tour d'escaliers pour d'autres constructions. Il est également interdit de l'utiliser comme échafaudage suspendu ainsi que pour les applications de planchers de travail en saillie ou encore pour passer sur d'autres constructions.

Il n'est non plus permis de mettre des passerelles entre des échafaudages roulants, entre eux ou entre un échafaudage roulant et un bâtiment, à moins que vous n'utilisiez des passerelles d'échafaudage spécialement conçues en ce sens.

La charge de travail maximale par plancher est de 200 kg/m² (classe d'échafaudage 3) ; un seul niveau par échafaudage peut être chargé au maximum.

Il est interdit de sauter sur les planchers de travail et de repos ; la trappe du plancher doit toujours être refermée, sauf au moment de la montée et de la descente.

La hauteur de plancher maximale est de:

- à l'intérieur: 12 mètres
- à l'extérieur: 8 mètres

On ne peut grimper par les cadres de l'échafaudage que depuis l'intérieur de l'échafaudage. Il ne faut pas mettre de caisses, d'échelles ou autre moyen de ce genre pour augmenter la hauteur du plancher de travail. Il est interdit de travailler sur l'échafaudage quand la force du vent dépasse 6 à l'échelle de Beaufort (les grosses branches bougent, les parapluies se retournent, la vitesse du vent est de 11 - 14 m/s = (45 km/h).

Quand on s'attend à des vents dépassant 6 à l'échelle de Beaufort, il faut, soit démonter l'échafaudage roulant indépendant, soit le déplacer vers une zone protégée du vent, soit l'ancrer. Il faut faire ceci même quand l'échafaudage n'est pas utilisé.

Faire attention aux ouvertures dans les bâtiments, aux bâtiments non revêtus et aux angles des bâtiments par lesquels le vent peut s'engouffrer et créer un impact supplémentaire.

Faire attention aux forces horizontales exercées (par ex. forage) susceptibles de repousser l'échafaudage d'une construction. La charge horizontale maximale est de 30 kg. Il ne faut pas utiliser les barres horizontales, garde-corps, lisses pour les genoux et les appuis diagonaux comme marchepied.

Il est interdit de fixer aux échafaudages libres des surfaces de réception du vent, telles que panneaux publicitaires ou toiles. L'échafaudage ne doit pas être exposé à des liquides ou à des gaz agressifs.

7 DÉPLACEMENT

L'échafaudage ne doit être déplacé sur le sol qu'à la main et dans le sens de la longueur. Pendant le déplacement, la vitesse normale de marche ne doit pas être dépassée et personne ni aucun matériel ne doit se trouver dessus. Faire attention en cours de déplacement aux obstacles pouvant se trouver aussi bien sur le sol qu'au-dessus du sol. Par des forces de vents dépassant 4 à l'échelle de Beaufort, l'échafaudage ne doit pas être déplacé (poussière, sable et papier s'envolent, les petites branches des arbres se cassent; la vitesse du vent est de $4 - 6 \text{ m/s} = \pm 18 \text{ km/heure}$). Faire particulièrement attention quand l'échafaudage est déplacé sur des surfaces non appropriées (pentes, surface portante insuffisante, ornières); veiller à ce que les roues soient bloquées ou libres au bon moment. Pour le déplacement, les points d'appui des pieds/arcs ne doivent être qu'à quelques centimètres du sol. Une fois le déplacement terminé, les points d'appui doivent être de nouveau posés sur le sol.

8 ANCRAGES

Il y a lieu d'utiliser des ancrages quand l'échafaudage devient trop instable, par exemple quand un vent fort souffle. Les ancrages doivent être solides et fixés avec des raccords en équerre ou tournants aux deux montants du cadre. N'ancrer l'échafaudage qu'aux endroits appropriés sur une construction ou un bâtiment. Il faut mettre au moins deux ancrages tous les 4 mètres de hauteur (donc 1 par cadre).

9 DÉMONTAGE DE L'ÉCHAFAUDAGE ROULANT

Le démontage de l'échafaudage s'effectue dans le sens inverse du montage. Commencer tout en haut par enlever les plinthes et les raccords des plinthes. Enlever les planchers et les garde-corps de manière à ce que tous les éléments puissent être descendus en passant par les planchers. Démontez l'échafaudage en partant du haut pour finir par le bas. Ne jamais lancer des éléments ou pièces dans le vide!

10 ENTRETIEN

Tous les éléments, et plus particulièrement les pièces mobiles et les soudures, doivent être contrôlés régulièrement pour voir s'il y a de l'usure ou des endommagements. Les pièces manquantes ou endommagées doivent être remplacées. Les éléments en aluminium ne doivent plus être utilisés dans un ou plusieurs des cas suivants :

- les tubes ronds présentent 1 ou plusieurs cabossages émoussés de plus de 3 mm de profondeur ;
- les tubes ronds présentent 1 ou plusieurs cabossages émoussés à proximité directe d'une soudure, quelle que soit la dimension ou la forme du cabossage ;
- les manchons carrés/rectangulaires présentent 1 ou plusieurs cabossages émoussés de plus de 2 mm de profondeur.
- les tubes ou manchons présentent 1 ou plusieurs cabossages vifs ou une fissuration, quelle que soit la longueur/profondeur et l'emplacement du (des) cabossage(s) / de la fissure.

Les parties mobiles, entre autres les tiges filetées de roues, doivent être propres et rouler sans problème.

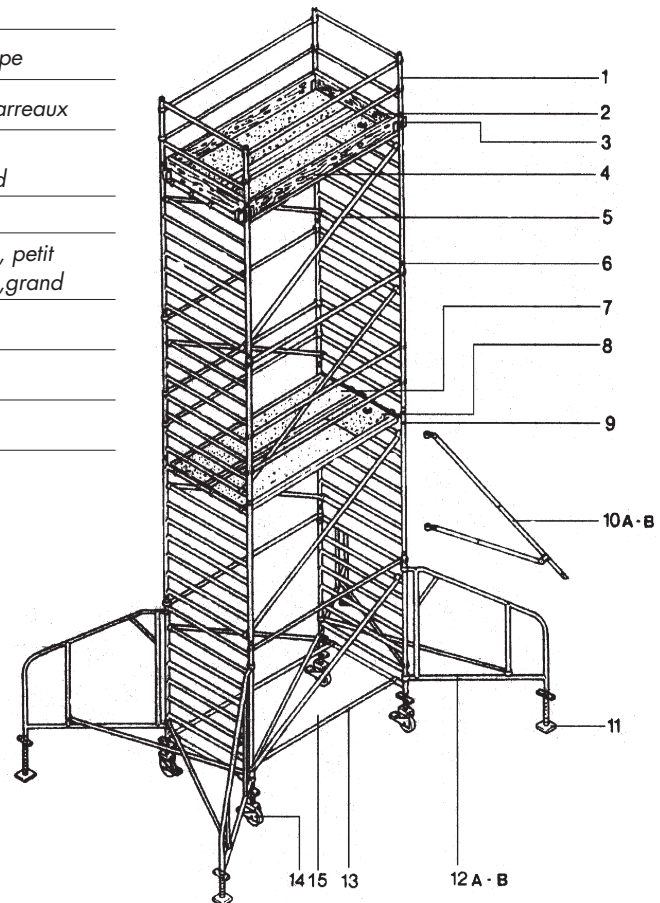
La réparation du matériel d'échafaudage doit toujours être effectuée en concertation avec le fabricant.

11 EXEMPLE DE LISTE DE PIÈCES DE RECHANGE (3,1 X 1,3 M)

11.1 Listes des composants

Fig. 4:

| No. pos. | No. article | Désignation |
|----------|------------------|----------------------------|
| 1 | 9501.200.120 | Cadre de garde-corps |
| 2 | 9501.200.090 | Plinthe, courte |
| 3 | 9501.800.087 | Raccord de plinthe |
| 4 | 9501.902.080 | Plinthe, longue |
| 5 | 9501.902.056 | Barre diagonale |
| 6 | 9501.410.162 | Goupille de blocage/clip |
| 7 | 9501.310.030 | Plancher |
| 8 | 9501.310.035 | Plancher avec trappe |
| 9 | 9501.200.010 | Cadre échelle 8 barreaux |
| 10A | 9501.410.100 | Stabilisateur, petit |
| 10B | 9501.420.100 | Stabilisateur, grand |
| 11 | 9501.520.010 | Platine |
| 12A | 9501.460.010 | Stabilisateur arqué, petit |
| 12B | 9501.470.010 | Stabilisateur arqué, grand |
| 13 | 9501.200.040 | Barre horizontale |
| 14 | 9501.510.010/050 | Roue pivotante |
| 15 | 9501.902.050 | Contre-bracon |



11.2 Listes des pièces de rechange

Dans les tableaux suivants vous trouverez les pièces nécessaires à la construction d'un échafaudage jusqu'à une certaine hauteur. Assurez-vous que vous avez bien toutes ces pièces.

Tableau d'assemblage CUSTERS, 1,3 m disponible en trois longueurs: 1,8 m / 2,5 m / 3,10 m

| Hauteur de travail : | 4,2 | 5,2 | 6,2 | 7,2 | 8,2 | 9,2 | 10,2 | 11,2 | 12,2 | 13,2 | 14,2 | |
|---|-----------------------|--------------|--------------|--------------|-------|-----|------|------|-------|------|------|----|
| | Hauteur de plancher : | 2,2 | 3,2 | 4,2 | 5,2 | 6,2 | 7,2 | 8,2 | 9,2 | 10,2 | 11,2 | |
| Désignation : | Réf pièce : | | | | | | | | | | | |
| Cadre échelle 130 | 2 | 4 | 4 | 6 | 6 | 8 | 8 | 10 | 10 | 12 | 12 | |
| 8 barreaux | 2 | 4 | 4 | 6 | 6 | 8 | 8 | 10 | 10 | 12 | 12 | |
| Cadre garde-corps 130 | 2 | 4 | 2 | 2 | 2 | 2 | 2 | 2 | 2 | 2 | 2 | |
| Clip de sécurité | 4 | 4 | 8 | 8 | 12 | 12 | 16 | 16 | 20 | 20 | 24 | |
| Plinthe 130 | 2 | 2 | 2 | 2 | 2 | 2 | 2 | 2 | 2 | 2 | 2 | |
| Raccord de plinthe | 4 | 4 | 4 | 4 | 4 | 4 | 4 | 4 | 4 | 4 | 4 | |
| Roue à tige fileté caoutchouc/ matière synthétique | 4 | 4 | 4 | 4 | 4 | 4 | 4 | 4 | 4 | 4 | 4 | |
| | 9501.510.010/050 | | | | | | | | | | | |
| LONGEUR | 1,8 m | | | | 2,5 m | | | | 3,1 m | | | |
| Plancher | 9501.310.010 | 9501.310.020 | 9501.310.030 | 9501.310.030 | 1 | 1 | 1 | 2 | 2 | 2 | 3 | 3 |
| Plancher avec trappe | 9501.310.015 | 9501.310.025 | 9501.310.035 | 9501.310.035 | 1 | 1 | 1 | 2 | 2 | 2 | 3 | 3 |
| Barre horizontale | 9501.200.058 | 9501.200.030 | 9501.200.040 | 9501.200.040 | 6 | 8 | 8 | 10 | 10 | 12 | 14 | 16 |
| Barre diagonale | 9501.200.043 | 9501.200.056 | 9501.902.056 | 9501.902.056 | 2 | 4 | 4 | 6 | 6 | 8 | 10 | 12 |
| Plinthe longue | 9501.200.086 | 9501.200.080 | 9501.902.080 | 9501.902.080 | 2 | 2 | 2 | 2 | 2 | 2 | 2 | 2 |
| Contre-bracon | 9501.200.049 | 9501.200.050 | 9501.902.050 | 9501.902.050 | 1 | 1 | 1 | 1 | 1 | 1 | 1 | 1 |

SEULEMENT POUR UTILISATION À L'INTÉRIEUR

| | | | | | | | | | | | | |
|--|----------------------|---|---|---|---|---|---|---|---|---|---|---|
| Stabilisateur Arqué / stabilisateur, petit | 9501.460.010/410.100 | 4 | 4 | 4 | 4 | 4 | 4 | 4 | 4 | 4 | 4 | 4 |
| Platine à tige fileté* | 9501.520.010/013 | 4 | 4 | 4 | 4 | 4 | 4 | 4 | 4 | 4 | 4 | 4 |
| Appui** | 9501.200.030 | 4 | 4 | 4 | 4 | 4 | 4 | 4 | 4 | 4 | 4 | 4 |

UTILISATION À L'INTÉRIEUR/ EXTÉRIEUR

| | | | | | | | | | | | | |
|--|----------------------|---|---|---|---|---|---|---|---|---|---|---|
| Stabilisateur Arqué / stabilisateur, petit | 9501.460.010/410.100 | 4 | 4 | 4 | 4 | 4 | 4 | 4 | 4 | 4 | 4 | AUTONOME HORS D'USAGE NON AUTORISÉ (OU SI FIXÉ) 4 |
| Stabilisateur Arqué / stabilisateur, grand | 9501.470.010/420.100 | 4 | 4 | 4 | 4 | 4 | 4 | 4 | 4 | 4 | 4 | 4 |
| Platine à tige fileté* | 9501.520.010/013 | 4 | 4 | 4 | 4 | 4 | 4 | 4 | 4 | 4 | 4 | 4 |
| Appui** | 9501.200.030 | 4 | 4 | 4 | 4 | 4 | 4 | 4 | 4 | 4 | 4 | 4 |

* = À utiliser seulement avec stabilisateur arqué : platine standard 9501.520.010, platine à écrou à oreille 9501.520.013. La roue pivotante à tige fileté est une alternative pour la platine.
 ** = Option en cas d'utilisation de stabilisateur arqué.

REMARQUE:

Ce tableau est basé sur un niveau de travail à la hauteur de plancher indiquée, équipé de garde-corps, plinthes et un ou plusieurs niveaux de repos tous les 4 m. et équipés de garde-corps. Pour transformer un niveau de travail en niveau de repos, vous avez besoin de: 2 x barre horizontale, 4 x raccord de plinthe, 2 x plinthe longue, 2 x plinthe courtes.

Tableau d'assemblage CUSTERS, 0,70 m disponible en trois longueurs: 1,8 m / 2,5 m / 3,1 m

| Désignation : | Hauteur de travail : | | | | | | | | | | | |
|--|-----------------------|--------------|--------------|--------------|--------------|--------------|--------------|--------------|--------------|--|--------------|--|
| | 4,2 | 5,2 | 6,2 | 7,2 | 8,2 | 9,2 | 10,2 | 11,2 | 12,2 | 13,2 | 14,2 | |
| Réf pièce : | Hauteur de plancher : | | | | | | | | | | | |
| | 2,2 | 3,2 | 4,2 | 5,2 | 6,2 | 7,2 | 8,2 | 9,2 | 10,2 | 11,2 | 12,2 | |
| Cadre échelle 70 | 2 | 4 | 4 | 6 | 6 | 8 | 8 | 10 | 10 | 12 | 12 | |
| 8 barreaux | 2 | 4 | 4 | 6 | 6 | 8 | 8 | 10 | 10 | 12 | 12 | |
| Cadre garde-corps 70 | 2 | 4 | 2 | 2 | 2 | 2 | 2 | 2 | 2 | 2 | 2 | |
| Clip de sécurité | 4 | 4 | 8 | 8 | 12 | 12 | 16 | 16 | 20 | 20 | 24 | |
| Plinthe 70 | 2 | 2 | 2 | 2 | 2 | 2 | 2 | 2 | 2 | 2 | 2 | |
| Raccord de plinthe | 4 | 4 | 4 | 4 | 4 | 4 | 4 | 4 | 4 | 4 | 4 | |
| Roue à tige filetée caoutchouc/ matière synthétique | 4 | 4 | 4 | 4 | 4 | 4 | 4 | 4 | 4 | 4 | 4 | |
| 9501.510.010/050 | 4 | 4 | 4 | 4 | 4 | 4 | 4 | 4 | 4 | 4 | 4 | |
| LONGEUR | 1,8 m | | | 2,5 m | | | 3,1 m | | | | | |
| Plancher avec trappe | 1 | 1 | 1 | 2 | 2 | 2 | 2 | 3 | 3 | 3 | 3 | |
| Barre horizontale | 6 | 8 | 8 | 10 | 10 | 12 | 12 | 14 | 14 | 16 | 16 | |
| Barre diagonale | 2 | 4 | 4 | 6 | 6 | 8 | 8 | 10 | 10 | 12 | 12 | |
| Plinthe longue | 2 | 2 | 2 | 2 | 2 | 2 | 2 | 2 | 2 | 2 | 2 | |
| Contre-bracon | 1 | 1 | 1 | 1 | 1 | 1 | 1 | 1 | 1 | 1 | 1 | |
| 9501.310.015 | 9501.310.025 | 9501.310.035 | 9501.200.058 | 9501.200.030 | 9501.200.040 | 9501.200.043 | 9501.200.056 | 9501.902.056 | 9501.200.086 | 9501.200.080 | 9501.200.054 | |
| Stabilisateur Arqué / stabilisateur, petit | 4 | 4 | 4 | 4 | 4 | 4 | 4 | 4 | 4 | 4 | 4 | |
| Platine à tige filetée * | 4 | 4 | 4 | 4 | 4 | 4 | 4 | 4 | 4 | 4 | 4 | |
| Appui** | 4 | 4 | 4 | 4 | 4 | 4 | 4 | 4 | 4 | 4 | 4 | |
| SEULEMENT POUR UTILISATION À L'INTÉRIEUR | | | | | | | | | | | | |
| Stabilisateur Arqué / stabilisateur, grand | 4 | 4 | 4 | 4 | 4 | 4 | 4 | 4 | 4 | 4 | 4 | |
| Platine à tige filetée * | 4 | 4 | 4 | 4 | 4 | 4 | 4 | 4 | 4 | 4 | 4 | |
| Appui** | 4 | 4 | 4 | 4 | 4 | 4 | 4 | 4 | 4 | 4 | 4 | |
| UTILISATION À L'INTÉRIEUR/ EXTÉRIEUR | | | | | | | | | | | | |
| Stabilisateur Arqué / stabilisateur, petit | 4 | 4 | 4 | 4 | 4 | 4 | 4 | 4 | 4 | 4 | 4 | |
| Stabilisateur Arqué / stabilisateur, grand | 4 | 4 | 4 | 4 | 4 | 4 | 4 | 4 | 4 | 4 | 4 | |
| Platine à tige filetée * | 4 | 4 | 4 | 4 | 4 | 4 | 4 | 4 | 4 | 4 | 4 | |
| Appui** | 4 | 4 | 4 | 4 | 4 | 4 | 4 | 4 | 4 | 4 | 4 | |
| | | | | | | | | | | AUTONOME HORS D'USAGE NON AUTORISÉ (OU SI FIXÉ) | | |
| | | | | | | | | | | 4 | | |
| | | | | | | | | | | 4 | | |
| | | | | | | | | | | 4 | | |

* = À utiliser seulement avec stabilisateur arqué ; platine standard 9501.520.010, platine à écrou à oreille 9501.520.013. La roue pivotante à tige filetée est une alternative pour la platine.
 ** = Option en cas d'utilisation de stabilisateur arqué.

REMARQUE:

Ce tableau est basé sur un niveau de travail à la hauteur de plancher indiquée, équipé de garde-corps, lisses à hauteur des genoux, plinthes et un ou plusieurs niveaux de repos tous les 4 m. et équipés de garde-corps. Pour transformer un niveau de repos en niveau de travail, vous avez besoin de: 2 x barre horizontale, 4 x raccord de plinthe, 2 x plinthe longue, 2 x plinthes courtes.



Custers Hydraulica B.V.
Boîte postale 22
5800 AA Venray
Pays-Bas

Téléphone +31 (0) 47 85 53 000
Télécopieur +31 (0) 47 85 53 010
E-mail custers@custers.nl
Site Internet www.custers.nl